



Electrolux
PROFESSIONAL

Hamur Yoğurma Makineleri Hamur karma makinesi, kazan kapasitesi 40 Lt

SIRA # _____

MODEL # _____

ADI # _____

SIS # _____

AIA # _____



601994 (BPO45F1)

Hamur karma makinesi,
kazan kapasitesi 40 Lt, çatal
tip karıştırma kolu, 2 hızlı
(45/90 rpm)

Özellikler

Sıra No. _____

Hamur karma makinesi, kazan kapasitesi 40 Lt, çatal tip karıştırma kolu, 2 hızlı (45/90 rpm). Çelik baza üzerine oturur. Şeffaf koruyucu kapaktaki açıklıktan yoğurma işlemi sırasında karışıma katkı malzemesi eklenebilir veya kenarlardaki hamur sıyrılabılır. Kafa yukarı kalkar ve hızlı kilitleme sistemi. Dokunmatik kontrol paneli. Aşamalı fren sistemi kazan dönme hızını regüle eder. Ayarlanabilir timer (0-59 dakika). Mobil paslanmaz çelik stand opsiyoneldir.

Ana Özellikler

- Kaynaklı çelik baza yoğurma kafasını ve sökülebilir kazanı taşır.
- Opsiyonel aksesuar olarak temin edilebilen ses söndürücü, yekpare bir suportun veya paslanmaz çelik mobil standın üzerine monte edilebilir.
- Kazanı kapayan şeffaf koruyucu siperlikte kazana yeni bir malzeme eklemek için bir delik bulunur.
- Dokunmatik butonlu kontrol paneli.
- Hızlı kilit sistemi.
- Demonte alüminyum kazan.
- Her çevrimde 4-15 kg un (6-24 kg hamur) yoğurmaya uygundur.

Konstruksiyon

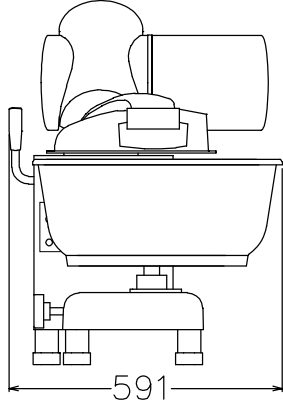
- 40 Litre kazan kapasiteli açılı şaftlı çatal tip karıştırıcı.
- 2 hızlı (45 ve 90 rpm).
- Güç: 800 watt.
- IP koruma sınıfı: IP23.

Onay: _____

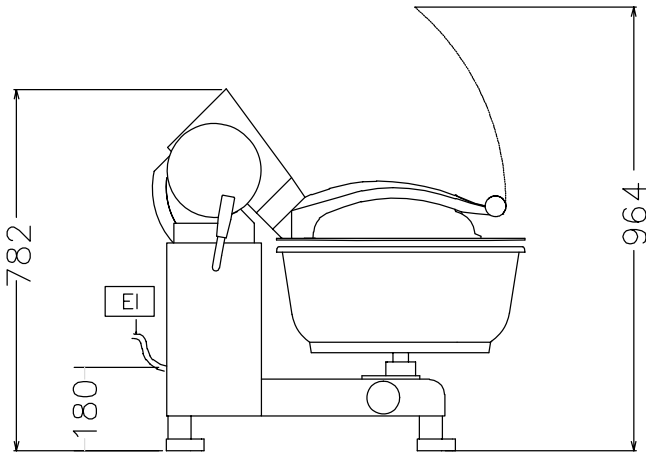


Experience the Excellence
www.electroluxprofessional.com
professional@electroluxprofessional.com

Ön

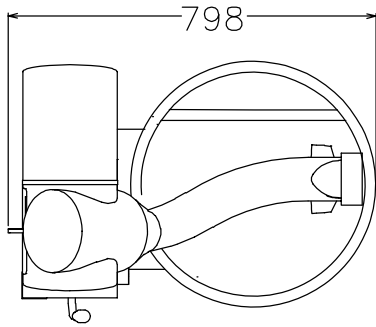


Yan



EI = Elektrik bağlantısı

Üst



Elektrik:

Voltaj: 200-240 V/1N ph/50/60 Hz
Toplam Watt: 0.75 kW

Temel bilgiler:

Dış boyutlar, Genişlik: 591 mm
Dış boyutlar, Derinlik: 798 mm
Dış boyutlar, Yükseklik: 782 mm
Ambalajlı ağırlık: 97 kg